

RW · SW · TW

Pompe per acqua ad elevata temperatura (85°C-185°F) e impianti Carwash

Pumps for high temperature water (85°C-185°F) and Carwash plants • Bombas para agua a alta temperatura (85°C-185°F) y equipos de Carwash

POMPE PER USI SPECIALI
SPECIAL USES PUMPS - BOMBAS PER USO ESPECIALES



(S Version) **RW**

- **ALBERO MASCHIO Ø24 mm** per motore elettrico speciale con albero femmina o per puleggia.
- **SOLID SHAFT 24 mm** for special electric motors with hollow shaft or for pulley drive.
- **ARBOL MACHO Ø24 mm** para motor eléctrico especial con árbol hembra o para polea.



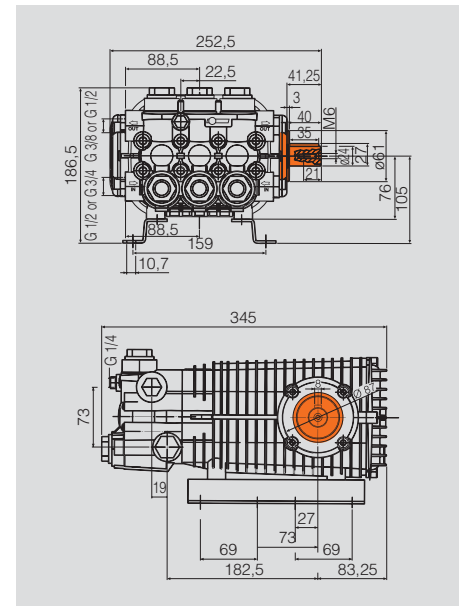
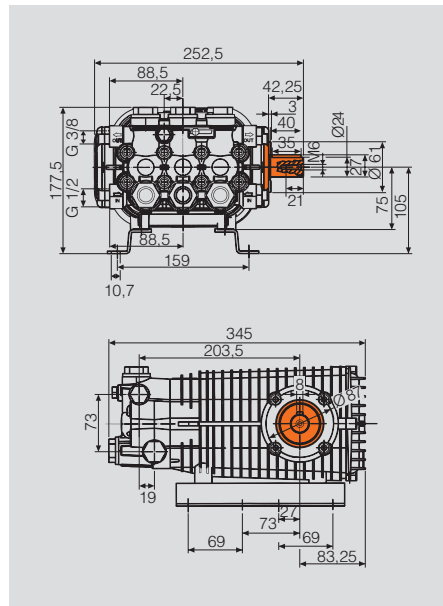
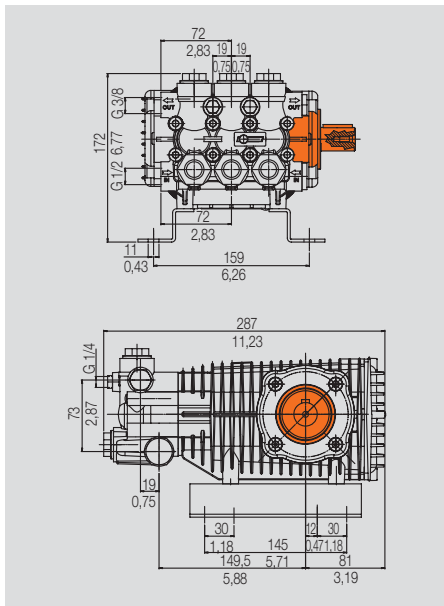
(S Version) **SW, SWS**

- **ALBERO MASCHIO Ø24 mm** per motore elettrico speciale con albero femmina, per puleggia, riduttore o giunto elastico.
- **SOLID SHAFT 24 mm** for special electric motors with hollow shaft, for pulley drive, gearbox or flex couplers.
- **ARBOL MACHO Ø24 mm** para motor eléctrico especial con árbol hembra, para polea, reductor o acoplamiento elastico.



(S Version) **TW**

- **ALBERO MASCHIO Ø24 mm** per motore elettrico speciale con albero femmina, per puleggia, riduttore o giunto elastico.
- **SOLID SHAFT 24 mm** for special electric motors with hollow shaft, for pulley drive, gearbox or flex couplers.
- **ARBOL MACHO Ø24 mm** para motor eléctrico especial con árbol hembra, para polea, reductor o acoplamiento elastico.



| giri/min R.P.M. rev/min | modello model modelo | versione version versione | portata flow rate caudal | | pressione pressure presion | | potenza assorbita absorbed power potencia absorbida | | peso weight peso | |
|-------------------------------|----------------------------|---------------------------------|--------------------------------|--------|----------------------------------|------|---|------|------------------------|------|
| | | | l/min | US gpm | bar | psi | kW | HP | kg | lb |
| 1450 | RW 4030 | S | 15,6 | 4,1 | 207 | 3000 | 5,9 | 8,1 | 11,2 | 24,6 |
| | RW 5530 | S | 18,8 | 5,0 | 207 | 3000 | 7,2 | 9,8 | 11,2 | 24,6 |
| | RW 5535 | S | 20,1 | 5,3 | 241 | 3500 | 9,3 | 12,6 | 11,2 | 24,6 |
| | RW 6030 | S | 23,4 | 6,2 | 207 | 3000 | 8,9 | 12,1 | 11,2 | 24,6 |
| 1450 | SW 4040 | S | 15,2 | 4,0 | 276 | 4000 | 8,2 | 11,0 | 18 | 40 |
| | SW 5540 | S | 20,8 | 5,5 | 276 | 4000 | 10,8 | 14,5 | 18 | 40 |
| 1450 | TW 8036 | S | 32,6 | 8,6 | 248 | 3600 | 15,3 | 20,5 | 20 | 44 |
| | TW 11025 | S | 42,5 | 11,0 | 172 | 2500 | 13,7 | 18,5 | 20 | 44 |
| 1750 | SWS 4040 | S | 15,2 | 4,0 | 276 | 4000 | 8,2 | 11,0 | 18 | 40 |

- Tutti i modelli sono forniti con testata in ottone e in versione standard con presa di moto lato destro; a richiesta con presa di moto lato sinistro.
- All models supplied with brass head. Standard versions with p.t.o on right hand side, left hand side p.t.o. supplied on request.
- Todos los modelos están disponibles con cabeza de latón y en las versiones estándar con toma de movimiento sobre el lado derecho. Sobre demanda con toma de movimiento en el lado izquierdo.